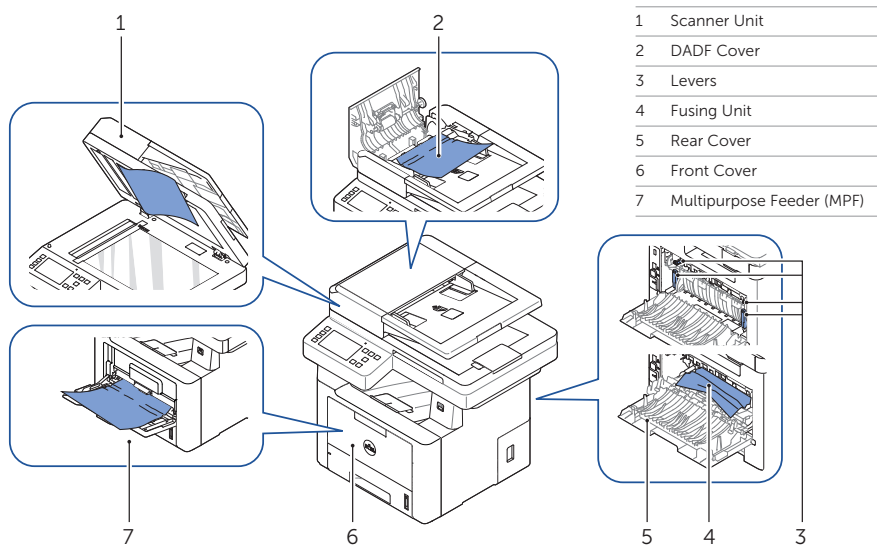




## Identifying the Location of Paper Jams

The paper jams may occur at any of the locations shown below:

**CAUTION:** To avoid permanent damage to your printer, do not attempt to clear paper jams using any tools or instruments.



## Printing the Printer Setting

- 1 Press **My Settings** → **Machine Setup** → **Reports** → **Printer Settings** from the home screen.
- 2 Press **Start** (▶) on screen.
- 3 The **Printer Settings** page prints out.

## Cleaning the Printer

Vertical blanks in prints  
➔ See "Cleaning Your Printer" in the *User's Guide*

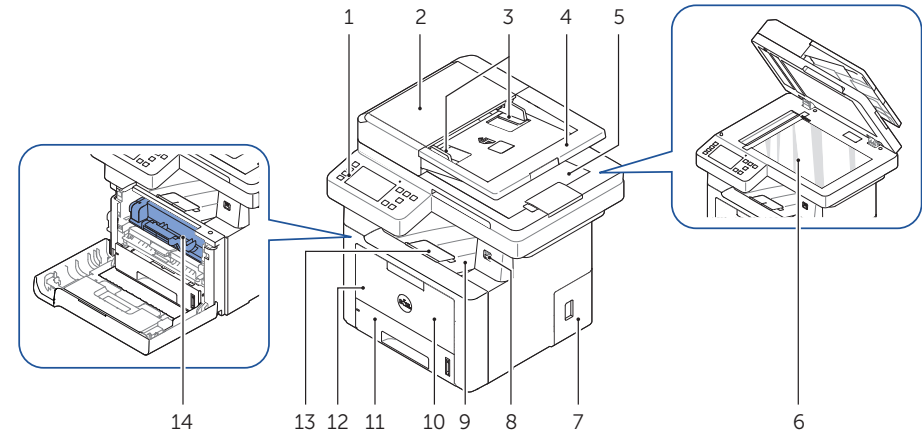
## Replacing Toners

To replace toners  
➔ See "Maintenance" in the *User's Guide*

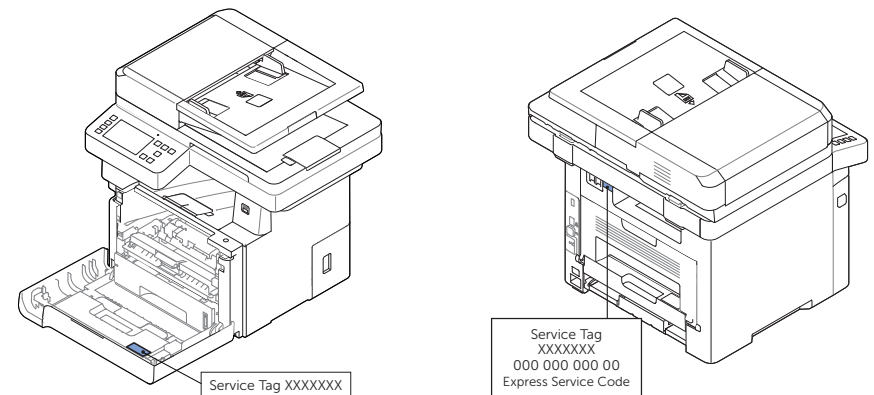
## Setting Up Wireless Connection (Dell™ B2375dfw Mono MFP only)

To set up wireless connection  
➔ See "Networking" in the *User's Guide*

## About Your Printer



## Locating the Service Tag

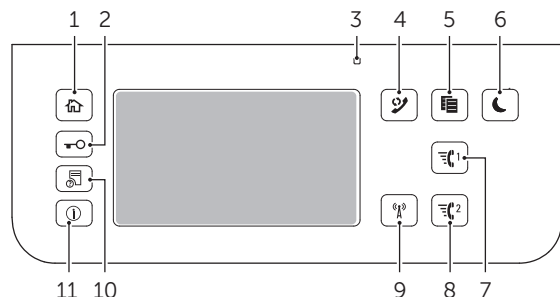


HMCWMA00



JC68-03031A00

## Operator Panel Button Functions



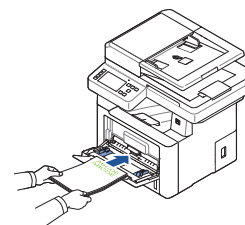
1	<b>Home</b> (Home icon)	Go to home screen.
2	<b>Log In/Out</b> (Log In/Out icon)	You can log in or log out.
3	<b>Status LED</b>	Status LED indicates the status of your machine.
4	<b>Redial/Pause</b> (Redial/Pause icon)	Redials the recently sent fax number or received caller ID in ready mode, or inserts a pause(-) into a fax number in edit mode.
5	<b>Copy</b> (Copy icon)	Start copy job using copy default setting regardless of which screen the user is in if it is selected.
6	<b>Power Saver</b> (Power Saver icon)	You can enter or exit Power Save mode.
7	<b>Speed Dial1</b> (Speed Dial 1 icon)	Fax image to destination from stored speed dial1.
8	<b>Speed Dial2</b> (Speed Dial 2 icon)	Fax image to destination from stored speed dial2.
9	<b>Wi-Fi/WPS</b> (Wi-Fi/WPS icon) <small>(Dell B2375dfw Mono MFP only)</small>	Configures the wireless network connection easily without a computer.
10	<b>Job Status</b> (Job Status icon)	Job status shows the jobs currently running and in queue.
11	<b>Info</b> (Info icon)	Gives detailed information about product feature guide machine's info reports, troubleshooting guide, and quick reference guide.

## Understanding the Status LED

LED	Status	Description	
Status	Off	<ul style="list-style-type: none"> <li>The machine is off-line.</li> <li>The machine is in power save mode. When data is received, or any button is pressed, it switches to on-line automatically.</li> </ul>	
	Green	<ul style="list-style-type: none"> <li>Blinking: The machine is warming up or ready to receive the data.</li> <li>On: The machine is on-line and can be used.</li> </ul>	
Wireless	Blue	Blinking	<ul style="list-style-type: none"> <li>A minor error has occurred and the machine is waiting for the error to be cleared. Check the display message. When the problem is cleared, the machine resumes operation.</li> <li>The toner cartridge is low. Order a new toner cartridge. You can temporarily improve print quality by redistribution.</li> <li>The toner cartridge is totally empty. Remove the old toner cartridge and install a new one.</li> <li>A paper jam has occurred.</li> <li>There is no paper in the tray. Load paper in the tray.</li> <li>The machine has stopped due to a major error. Check the display message.</li> </ul>
		On	<ul style="list-style-type: none"> <li>The machine is connecting to a wireless network.</li> </ul>
		On	<ul style="list-style-type: none"> <li>The machine is connected to a wireless network.</li> </ul>
		Off	<ul style="list-style-type: none"> <li>The machine is disconnected from a wireless network.</li> </ul>

## Loading Letterhead

Load the letterhead in the printer with the print-side facing up. Ensure that the title on the letterhead enters the printer first.

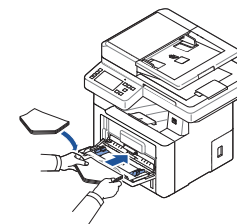
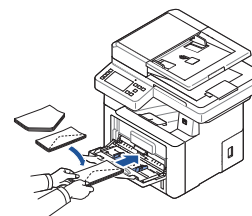


## Loading Envelopes

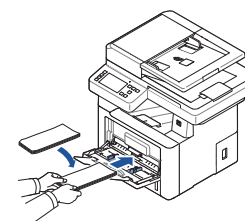
Load envelopes in the printer as shown below:

### When Loading Envelope #10, DL, or Monarch

To prevent DL and Monarch from getting wrinkled, they are recommended to be loaded with the print-side facing up, flap opened, and facing you.



### When Loading C5



## Finding Information

For additional information about printer components, clearing paper jams, and replacing consumables, see the **User's Guide** available on the Drivers and Documentation CD.

## Troubleshooting

Clearing jams

➔ See "Clearing Jams" in the **User's Guide**

Print quality and other printing problems

➔ See "Solving Problems" in the **User's Guide**

Common error messages

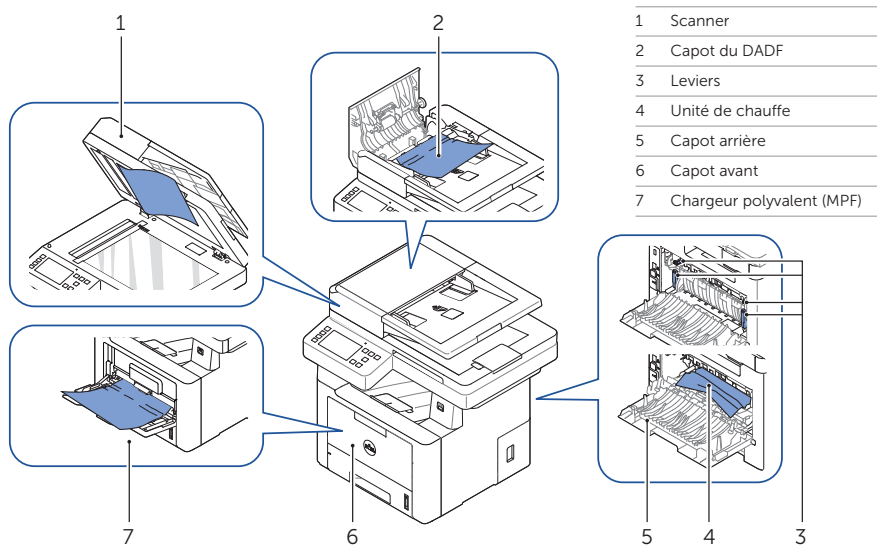
➔ See "Clearing LCD Error Messages" in the **User's Guide**



## Identification de l'emplacement des bourrages de papier

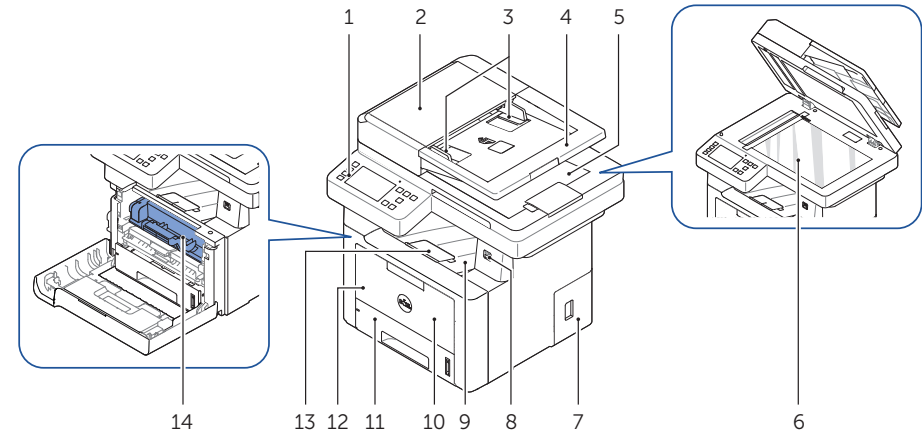
Les bourrages de papier peuvent se produire aux emplacements indiqués ci-dessous:

**ATTENTION:** pour éviter d'endommager de façon permanente votre imprimante, n'essayez pas de résoudre les bourrages de papier à l'aide d'outils ou d'instruments.



- |   |                           |
|---|---------------------------|
| 1 | Scanner                   |
| 2 | Capot du DADF             |
| 3 | Leviers                   |
| 4 | Unité de chauffe          |
| 5 | Capot arrière             |
| 6 | Capot avant               |
| 7 | Chargeur polyvalent (MPF) |

## À propos de votre imprimante



- |    |                               |    |  |
|----|-------------------------------|----|--|
| 1  | Panneau de commande           | 2  | DADF (chargeur automatique de documents recto verso) |
| 3  | Guides de largeur de document | 4  | Plateau d'insertion des originaux                    |
| 5  | Bac de sortie des documents   | 6  | Vitre d'exposition                                   |
| 7  | Tableau de commande capot     | 8  | Port pour mémoire USB                                |
| 9  | Bac de sortie                 | 10 | Capot avant  |
| 11 | Bac 1                         | 12 | MPF (chargeur polyvalent)                            |
| 13 | Extension de sortie papier    | 14 | Cartouche de toner                                   |

## Impression des paramètres de l'imprimante

- 1 Appuyez sur **Mes paramètres** → **Configuration de l'appareil** → **Rapports** → **Paramètres de l'imprimante** sur l'écran d'accueil.
- 2 Appuyez sur **Démarrer** (▶) à l'écran.
- 3 La page **Paramètres de l'imprimante** s'imprime.

## Nettoyage de l'imprimante

Lignes blanches verticales sur les impressions  
➔ Voir "Nettoyage de l'imprimante" dans le **Mode d'emploi**

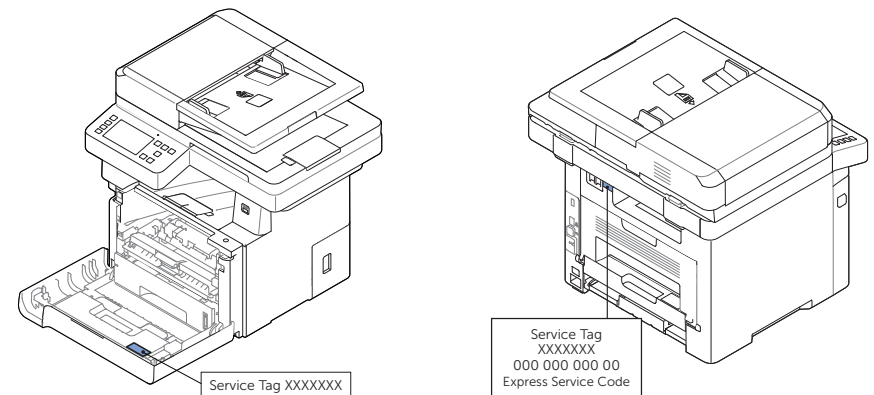
## Remplacement des toners

Pour remplacer les toners  
➔ Voir "Maintenance" dans le **Mode d'emploi**

## Configuration d'une connexion sans fil (Dell™ B2375dfw Mono MFP uniquement)

Pour configurer une connexion sans fil  
➔ Voir "Mise en réseau" dans le **Mode d'emploi**

## Localisation de l'étiquette de service

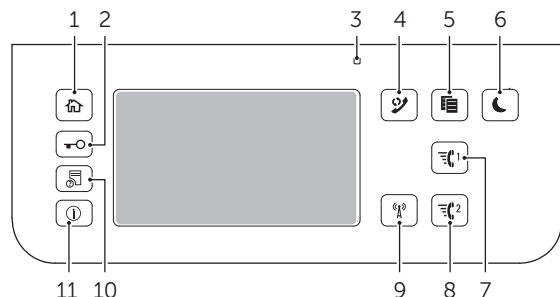


HMCWMA00



JC68-03031A00

## Fonctions des boutons du panneau de commande



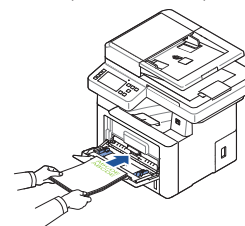
1	<b>Accueil</b> (🏠)	Aller à l'écran d'accueil.
2	<b>Connexion /Déconnexion</b> (↔)	Vous pouvez vous connecter ou vous déconnecter.
3	<b>DEL d'état</b>	La DEL d'état indique l'état de votre machine.
4	<b>Recomposer /Pause</b> (↶)	Recompose le dernier numéro de fax envoyé ou l'ID de l'appelant reçu en mode prêt, ou insère une pause (-) dans un numéro de fax en mode édition.
5	<b>Copier</b> (📄)	Démarre une tâche de copie en utilisant le paramétrage de copie par défaut, quel que soit l'écran dans lequel se trouve l'utilisateur, s'il est sélectionné.
6	<b>Économiseur d'énergie</b> (🌙)	Vous pouvez entrer ou sortie du mode Économie d'énergie.
7	<b>Numéro abrégé 1</b> (☎1)	Télécopie une image vers une destination depuis le numéro abrégé 1 enregistré.
8	<b>Numéro abrégé 2</b> (☎2)	Télécopie une image vers une destination depuis le numéro abrégé 2 enregistré.
9	<b>Wi-Fi/WPS</b> (📶) (Dell B2375dfw Mono MFP uniquement)	Configure facilement la connexion au réseau sans fil, sans ordinateur.
10	<b>État des tâches</b> (📋)	L'état de la tâche indique les tâches en cours et en attente.
11	<b>Info</b> (ℹ)	Donne des informations détaillées sur le guide des fonctions de l'appareil, des informations sur la machine, des rapports, un guide de recherche de pannes et un guide de référence rapide.

## Comprendre la DEL d'état

LED	État	Description			
État	Off	<ul style="list-style-type: none"> <li>L'appareil est déconnecté.</li> <li>L'appareil est en mode d'économie d'énergie. Lorsqu'il reçoit des données ou qu'un bouton est enfoncé, il se met automatiquement en ligne.</li> </ul>			
	Verte	Clignotant	L'appareil est en phase de préchauffage ou est prêt à recevoir les données.		
		Activé	L'appareil est en ligne et peut être utilisé.		
Orange	Clignotant	<ul style="list-style-type: none"> <li>Une légère erreur s'est produite et l'appareil attend que l'erreur soit effacée. Vérifiez le message affiché. Lorsque le problème est effacé, l'appareil se remet en marche.</li> <li>Le niveau de la cartouche de toner est faible. Commandez une nouvelle cartouche de toner. Vous pouvez temporairement améliorer la qualité d'impression en secouant la cartouche pour répartir le produit.</li> <li>La cartouche de toner est totalement vide. Retirez la cartouche de toner usagée et installez une nouvelle cartouche.</li> <li>Un bouchage papier s'est produit.</li> <li>Il n'y a pas de papier sur le plateau. Chargez du papier sur le plateau.</li> <li>L'appareil s'est arrêté en raison d'une erreur majeure. Consultez le message affiché.</li> </ul>			
		Sans fil	Bleu	Clignotant	L'appareil se connecte à un réseau sans fil.
			Bleu	Activé	L'appareil se connecte à un réseau sans fil.
				Off	L'appareil est déconnecté d'un réseau sans fil.

## Chargement de papier à en-tête

Chargez le papier à en-tête dans l'imprimante, côté imprimé vers le haut. Veillez à ce que le côté titre du papier à en-tête soit inséré en premier dans l'imprimante.

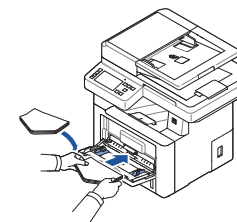
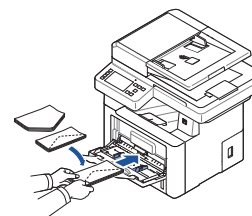


## Chargement d'enveloppes

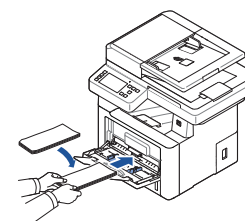
Chargez les enveloppes dans l'imprimante comme illustré ci-dessous:

### En cas de chargement d'enveloppes N° 10, DL ou Monarch

Pour éviter que les enveloppes DL ou Monarch ne soient chiffonnées, il est recommandé de les charger côté imprimé vers le haut, rabat ouvert et orienté vers vous.



### En cas de chargement d'enveloppes C5



## Recherche d'informations

Pour plus d'informations sur les composants de l'imprimante, l'élimination des bouchages de papier et le remplacement des consommables, consultez le **Mode d'emploi** sur le CD de pilotes et de documentation.

## Dépannage

Suppression de bouchages

➔ Voir "Suppression de bouchages" dans le **Mode d'emploi**

Qualité d'impression et autres problèmes d'impression

➔ Voir "Résolution des problèmes" dans le **Mode d'emploi**

Messages d'erreur fréquents

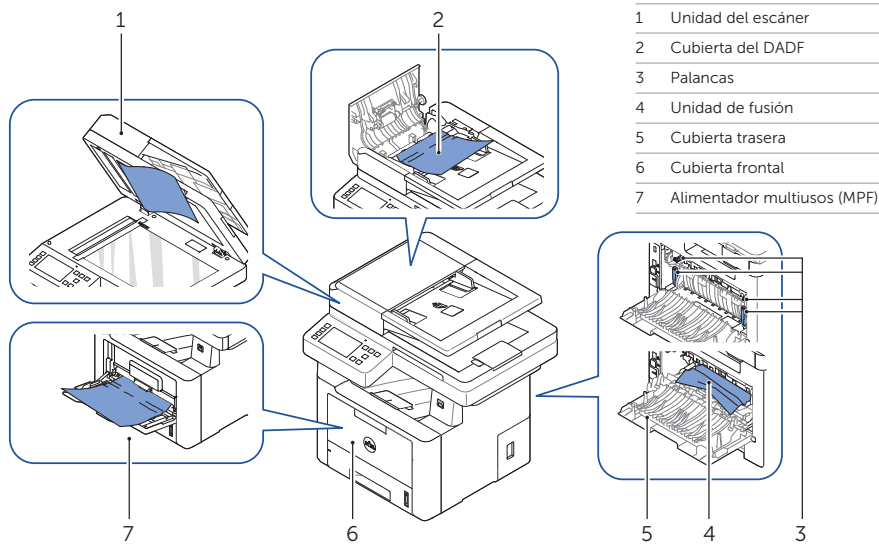
➔ Voir "Effacement des messages d'erreur LCD" dans le **Mode d'emploi**



## Identificación de la ubicación de los atascos de papel

Los atascos de papel podrían haberse producido en cualquiera de las ubicaciones mostradas a continuación:

**PRECAUCIÓN:** Para evitar daños permanentes en la impresora, no intente eliminar los atascos del papel con ninguna herramienta o instrumento.



## Impresión de la configuración de impresora

- 1 Pulse **Mi configuración** → **Conf. equipo** → **Informes** → **Ajustes de impresora** desde la pantalla de inicio.
- 2 Pulse **Inicio** (▶) en la pantalla.
- 3 Se imprimirá la página de **configuración de impresora**.

## Limpieza de la impresora

Aparecen rayas en blanco verticales en las copias  
➔ Consulte "Limpieza de la impresora" en el *Manual de usuario*

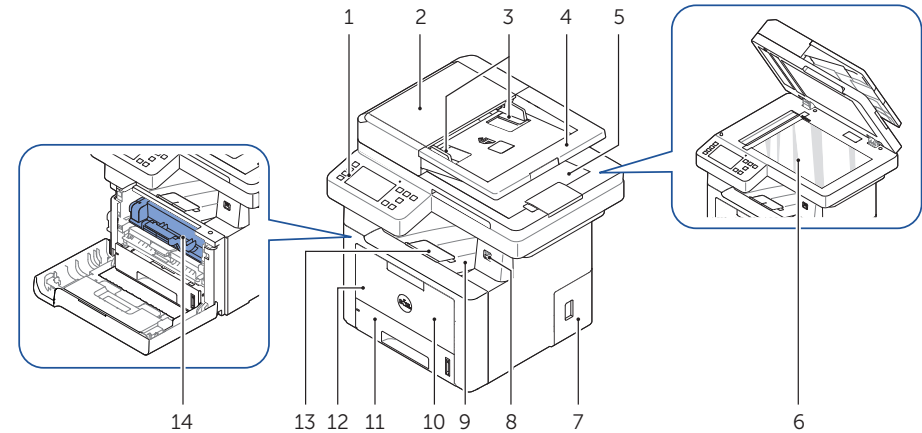
## Cambio de tóner

Para cambiar el tóner  
➔ Consulte "Mantenimiento" en el *Manual de usuario*

## Configuración de la conexión inalámbrica (Solo Dell™ B2375dfw Mono MFP)

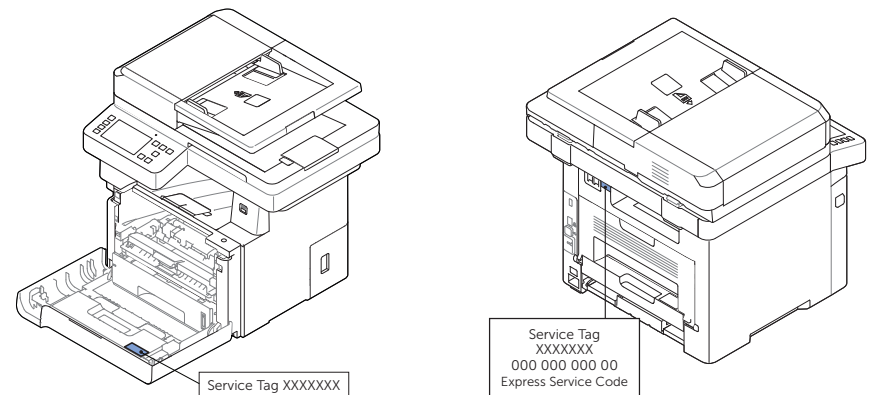
Para configurar la conexión inalámbrica  
➔ Consulte "Redes" en el *Manual de usuario*

## Acerca de la impresora



1	Panel de operación	2	Alimentador automático de documentos a dos caras (DADF)
3	Guías de anchura del	4	Bandeja de entrada de documentos
5	Bandeja de salida de documentos	6	Cristal del escáner
7	Placa de control cubierta	8	Puerto de memoria USB
9	Bandeja de salida	10	Cubierta frontal
11	Bandeja 1	12	Alimentador multiusos (MPF)
13	Bandeja extensible de salida del papel	14	Cartucho de tóner

## Localización de la etiqueta de servicio

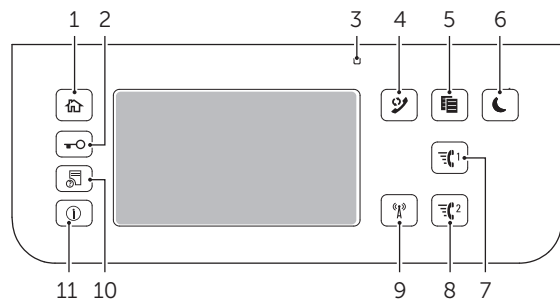


HMCWMA00



JC68-03031A00

## Funciones de los botones del panel de operación



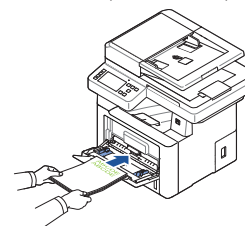
1	<b>Inicio</b> (Inicio)	Acceder a la pantalla de inicio.
2	<b>Iniciar/cerrar sesión</b> (Inicio/Fin)	Permite al usuario iniciar sesión o cerrar sesión.
3	<b>LED de estado</b>	El LED de estado informa del estado de la impresora.
4	<b>Rellamada/Pausa</b> (Rellamada/Pausa)	Vuelve a marcar el número de fax recientemente enviado o el ID de llamada recibida en el modo listo, o inserta una pausa (-) en un número de fax en el modo de edición.
5	<b>Copiar</b> (Copiar)	Inicia el trabajo de copia utilizando la configuración de copia predeterminada, sea cual sea la pantalla en la que se encuentre el usuario.
6	<b>Ahorro de energía</b> (Ahorro de energía)	Permite acceder al modo Ahorro de energía o salir de él.
7	<b>Marcación rápida 1</b> (M1)	Envía por fax la imagen al destino almacenado en el número de marcación rápida 1.
8	<b>Marcación rápida 2</b> (M2)	Envía por fax la imagen al destino almacenado en el número de marcación rápida 2.
9	<b>Wi-Fi/WPS</b> (Wi-Fi/WPS)	Configura la conexión de red inalámbrica de forma sencilla sin utilizar un ordenador. (Solo Dell B2375dfw Mono MFP)
10	<b>Estado de tarea</b> (Estado de tarea)	Estado de tarea muestra los trabajos que se están ejecutando actualmente y los que están en cola.
11	<b>Info</b> (Info)	Ofrece información detallada sobre información de la máquina, una guía de funciones del producto, informes, una guía de solución de problemas y una guía de referencia rápida.

## Descripción del LED de estado

LED	Estado	Descripción	
Estado	Apagado	<ul style="list-style-type: none"> <li>La impresora no está conectada.</li> <li>La impresora está en el modo de ahorro de energía. Cuando se reciben datos o cuando se pulsa cualquier botón, se pone en línea automáticamente.</li> </ul>	
	Verde	<ul style="list-style-type: none"> <li>Intermitente: La máquina está calentando o está preparada para recibir datos.</li> <li>Encendido: La impresora está en línea y lista para ser utilizada.</li> </ul>	
	Naranja	<ul style="list-style-type: none"> <li>Intermitente:                             <ul style="list-style-type: none"> <li>Se ha producido un error leve y la impresora está esperando a que se elimine el error. Consulte el mensaje mostrado en la pantalla. Cuando el problema se corrija, la impresora reanudará su funcionamiento.</li> <li>El cartucho de tóner tiene poca carga. Encargue un nuevo cartucho de tóner. Para mejorar la calidad de impresión temporalmente, redistribuya el tóner.</li> <li>El cartucho de tóner está totalmente vacío. Retire el cartucho de tóner antiguo e instale uno nuevo.</li> <li>Se ha producido un atasco de papel.</li> <li>No hay papel en la bandeja. Cargue papel en la bandeja.</li> <li>El dispositivo se ha detenido a causa de un error grave. Compruebe el mensaje de la pantalla.</li> </ul> </li> </ul>	
Inalámbrica	Azul	Intermitente	La impresora se está conectando a una red inalámbrica.
		Encendido	La impresora está conectada a una red inalámbrica.
		Apagado	La impresora está desconectada de una red inalámbrica.

## Carga de membrete

Cargue el membrete en la impresora con la cara para impresión orientada hacia arriba. Asegúrese de que el título del membrete acceda primero a la impresora.

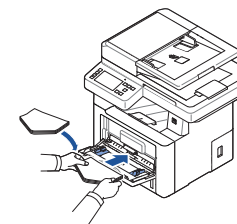
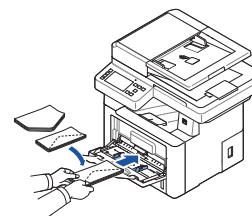


## Carga de sobres

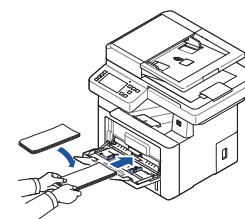
Cargue los sobres en la impresora tal y como se muestra a continuación:

### Al cargar sobres #10, DL o Monarch

Para evitar que los sobres tipo DL y Monarch se arruguen, se recomienda cargarlos con la cara de impresión orientada hacia arriba, con la aleta abierta y orientados hacia usted.



### Al cargar sobres C5



## Búsqueda de información

Si desea obtener información adicional sobre los componentes de la impresora, la eliminación de atascos de papel y la sustitución de consumibles, consulte el **Manual de usuario** disponible en el CD de controladores y documentación.

## Solución de problemas

Eliminación de atascos

➤ Consulte "Eliminación de atascos" en el **Manual de usuario**

Calidad de impresión y otros problemas de impresión

➤ Consulte "Solución de problemas" en el **Manual de usuario**

Mensajes de error habituales

➤ Consulte "Solución de los mensajes de error de la pantalla LCD" en el **Manual de usuario**